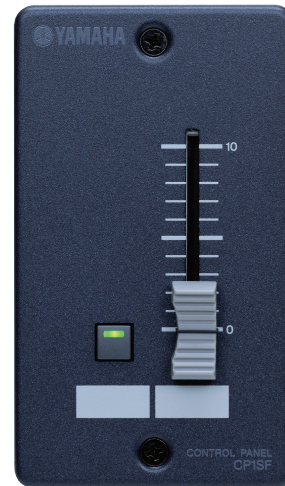


概述

用于DME系列的墙面安装控制面板



特性

- 1个开关、1个推子和1个LED控制面板
- 用于进行GPI控制的墙面安装式远程控制面板
- 使用US型1 gang墙内电器盒

一般规格

接口的针脚分配

7P

编号	连接
1	S1V
2	S10
3	L1I
4	LGND
5	F1V
6	F10
7	FGND

控制I/O特性

端口		电平	接口
GPI	IN	TTL	Euro Block接口
	OUT	0 – 5V	Euro Block接口
	+V	5V	Euro Block接口

净重

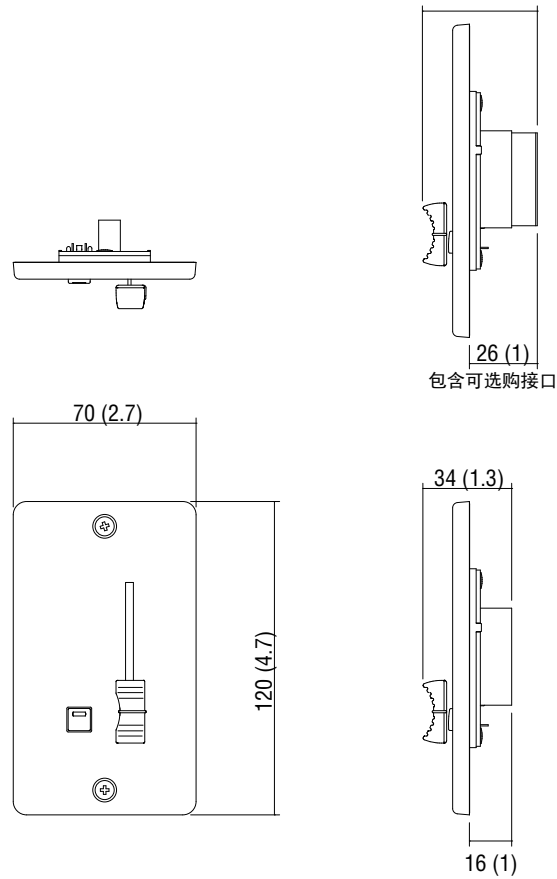
0.5Kg (1.1lbs)

温度范围

条件	范围
操作温度范围	10 – 35°C
存储温度范围	-20 – 60°C

外观尺寸

单位: mm (inch)



*所有信息如有变更, 恕不另行通知。
 *所有商标和注册商标的版权归属其所有者。